

Catálogo de Bombas de Lubricación y Accesorios



ÍNDICE

BOMBAS

- Sistemas Multilínea y Progresivos 4
- Bombas QLS 301 6
- Bombas QLS 203 7
- Bombas 205 8
- Bombas 215 9
- Bomba Eléctrica Rotativa 10
- Bomba Hidráulica de Lubricación 11
- Distribuidores Progresivos SSV 12
- Distribuidores SSV con sensor de movimiento visual 13
- Distribuidores SSV estándar 13

ACCESORIOS

- Racores y Uniones 16
- Elementos de Bomba 17
- Tubos..... 17
- Abrazaderas 17
- Varios 18

DESPIECE BOMBAS 203

- Despiece 20
- Referencias..... 21

DESPIECE BOMBAS 301

- Despiece 22
- Referencias..... 23

LINCOLN

BOMBAS

Sistemas Multilínea

Salidas de lubricación independientes para engrase directo a los puntos

Gran cantidad de lubricante por punto de engrase

Ajuste individual para cada punto de engrase

Suministro de lubricante contínuo.

Sistemas Progresivos

Sistema de Engrase Centralizado utilizando distribuidores de grasa y engrasando punto por punto

Aplicación

En todo tipo de maquinaria.

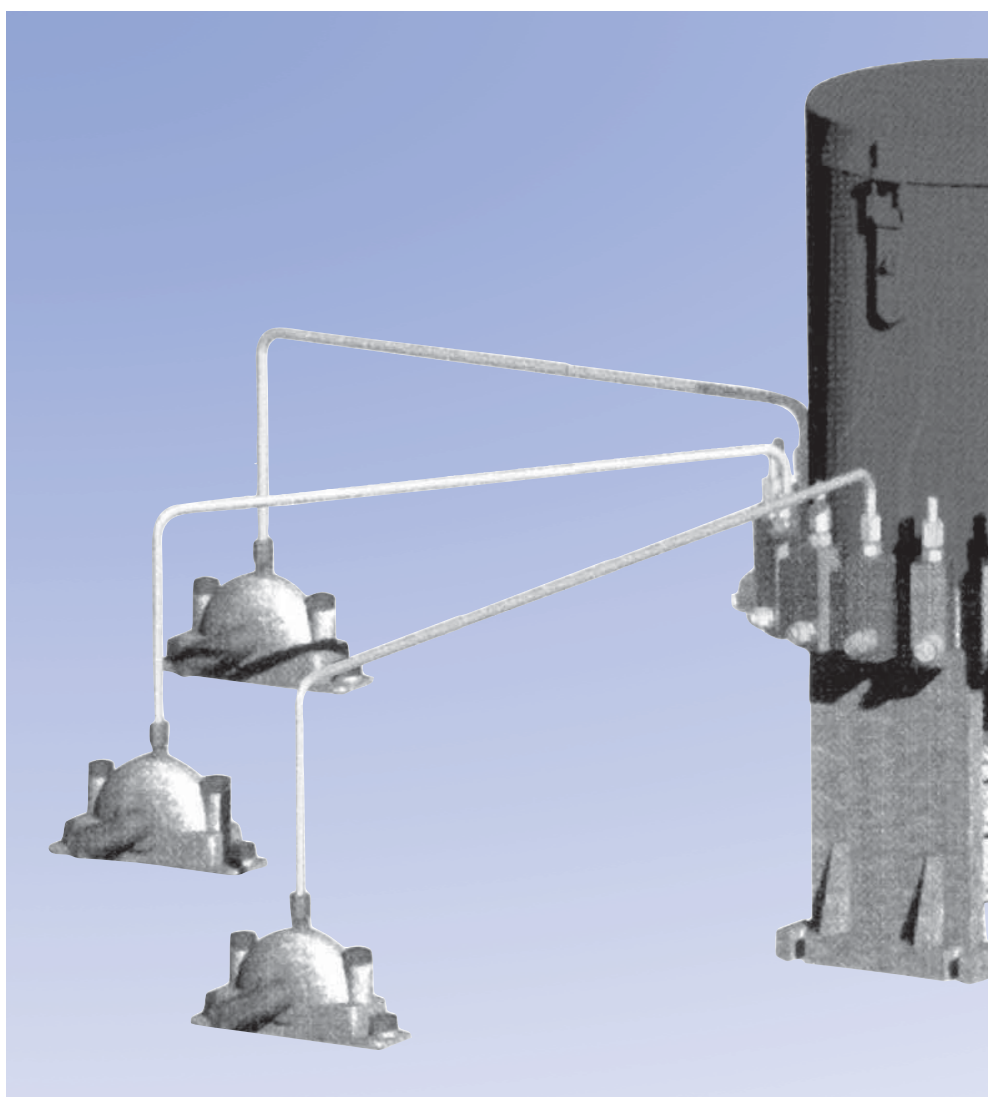
Industrias

Aplicable para todo tipo de maquinaria industrial, de construcción y elementos móviles.

Los Sistemas Multilínea y progresivos lubrican todos los puntos de engrase constante o temporizadamente. El Sistema Multilínea no es siempre el más económico cuando se utiliza exclusivamente en sistemas que tienen más de 1 punto de

engrase cerca uno de otro pues no es fácil de instalar. Sin embargo, en este caso combinamos el sistema progresivo con el Multilínea como mejor solución.

El alto rendimiento de los distribuidores SSV hace que el lubricante se distribuya según necesidades de cantidad en los puntos de engrase.



Esquema Combinado Sistema Multilínea / Sistema Progresivo

Ventajas

Supervisión visual o eléctrica del sistema vía medición de dispositivo.

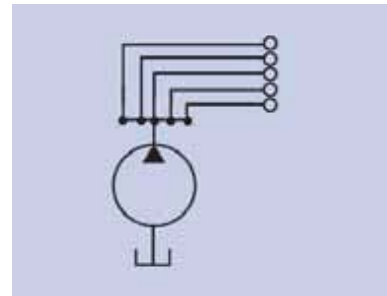
Lubricación segura aún en condiciones severas.

Fácilmente extensible vía elemento de bomba disponible.

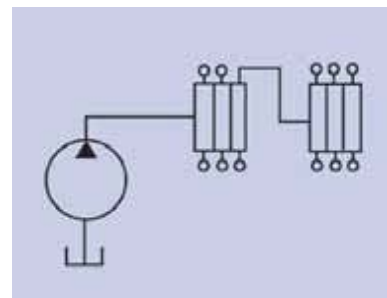
Capaz de suministrar lubricante a todo tipo de máquinas.

El sistema seguirá funcionando mientras la máquina o

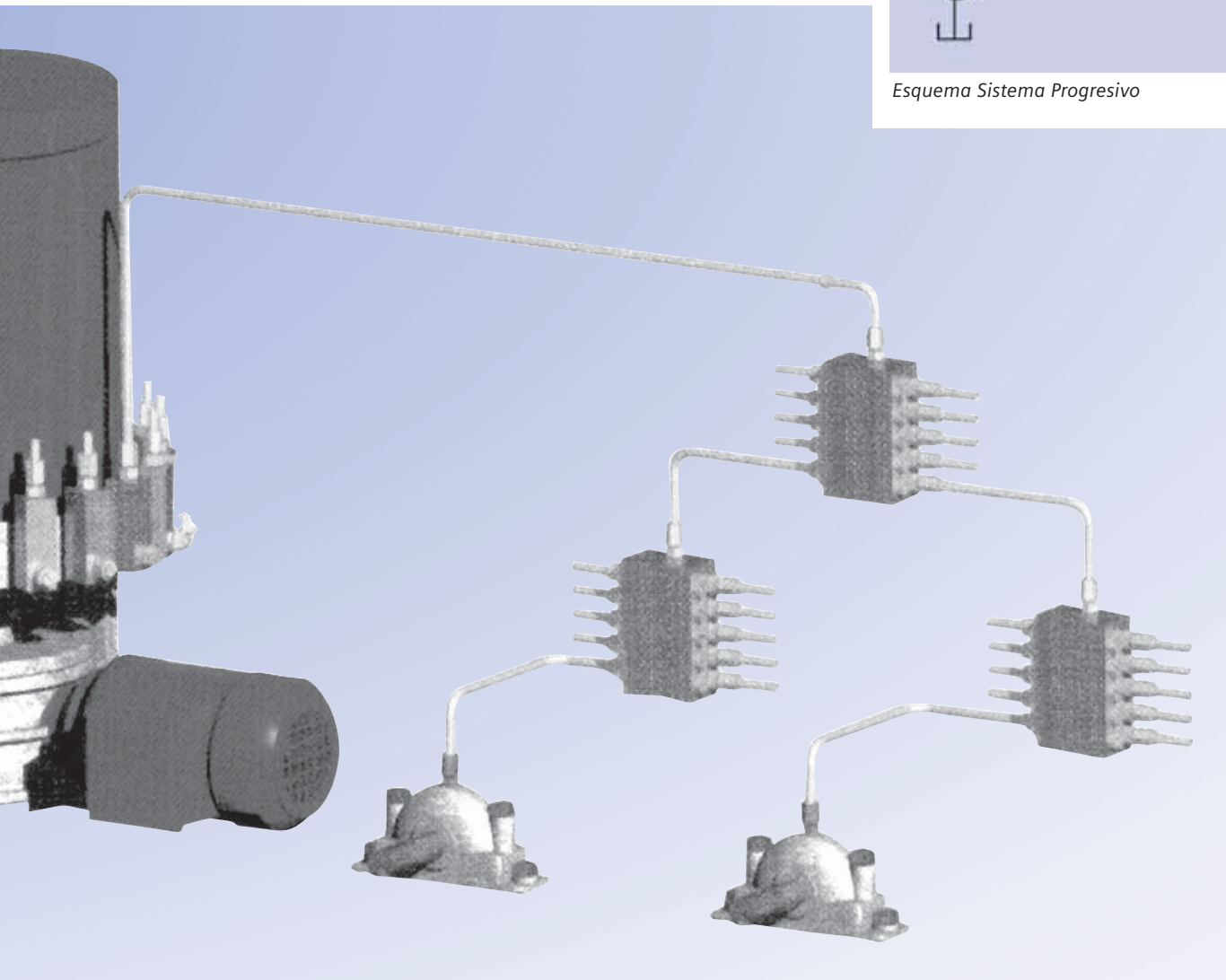
vehículo está en funcionamiento. Cuando la máquina o vehículo está parada (con el contacto en OFF) , el dispositivo de bombeo progresivo se parará. Cuando se restablece el contacto de la máquina o vehículo, el dispositivo de bombeo progresivo continuará donde antes acabó.



Esquema Sistema Multilínea



Esquema Sistema Progresivo



El Sistema de Lubricación Quicklub – QLS 301, 311 O 321 lo tiene todo. Es compacto, robusto, fácil de instalar y de usar. Presenta innumerables puntos de serie y un alto rendimiento por un precio asequible. Para aquéllos que pensaban que era imposible reducir el tiempo de paradas y mejorar la seguridad de la lubricación automatizada, y para aquéllos que esperaban un alto coste en sus máquinas de menor porte, el sistema QLS 301 es la respuesta. Convierte la lubricación automatizada en “algo fácil”.



Bomba QLS 301

Bombas QLS Lubricación

REFERENCIA	MODELO	TIPO	VOLTAJE
LP30100411151	Bomba 301	Sin distribuidor	24DL
LP30131410151	Bomba 301	SSV6-V	24DC
LP30131411110	Bomba 301	SSV6	1KG
LP30131811111	Bomba 301	SSV6-V	230AC
LP30161410151	Bomba 301	SSV12-V	24DC
LP30191210151	Bomba 301	SSV18	12DC
LP30191410151	Bomba 301	SSV18-V	24DC

Estas bombas industriales de lubricación – Serie 203 – son operadas eléctricamente y usadas en sistemas automatizados de lubricación (Quickclub o modular Lube) del tipo progresivo.

La bomba consiste en una carcasa de nylon, motor de engranaje eléctrico y un tanque de plástico con pala mezcladora. El modelo contiene un temporizador embutido, con los otros dos ciclados por temporizadores independientes o controles de máquina. Con capacidad para desarrollar altas presiones de operación, la bomba puede proveer lubricante y grasa NLGI 2 en la mayoría de las temperaturas ambiente.



Bomba QLS 203

Bombas 203 Lubricación

REFERENCIA	MODELO	DEPÓSITO	SALIDAS	VOLTAJE	LUBRICACIÓN
L644374071	Bomba 203CS -2XNKFE1	2Kg	1K6	24V BS	Grasa
L644374251	Bomba 203CS -2XNKFE2	2Kg	1K6	12V	Grasa
L644374261	Bomba 203CS -2XNKFE2	2Kg	1K6	24V	Grasa
L644374601	Bomba 203	2Kg con aviso nivel	1K6	24V	Grasa
L644374741	Bomba 203CS	(8 Kg) Conjunto	1K6	24V	Grasa
L644374801	Bomba 203CS	(4 Kg) Conjunto	1K6	24V	Grasa
L644405495	Bomba 203CS - 4XLBO	4Kg aviso nivel	1K7	24V	Grasa
L644407195	Bomba 203	4Kg	1K6	220V	Grasa
L644407196	Bomba 203	4Kg	1K6	220V	Aceite
L636365971	kit 203 para martillo hidráulico	4Kg	1K7C	24V	Grasa
L644407622	Bomba 203CS-8XLBO	8Kg con aviso nivel	1K6	220V	Grasa
L644374241	Bomba 203CS-2XN	2Kg	1K6	24V	Grasa
L644374231	Bomba 203CS-2XN	sin pulsador 2 Kg sin pulsador	1K6	12V	Grasa

La bomba 205 de lubricación centralizada es una bomba de alta presión multilínea que puede llevar hasta 5 elementos de bomba y es usada en sistemas de lubricación progresivos automatizados. Es capaz de suministrar directamente cada punto de engrase ó utilizar distribuidores de grasa.

El robusto diseño de su motor y sus engranajes internos con tornillo sin fin hacen que esta bomba tenga grandes ventajas teniendo además un motor trifásico para 380-420 voltios en 50 Hz ó 440-480 voltios en 60 Hz. El depósito está disponible en 4, 5 u 8 litros y es válido tanto para grasa como para aceite.



Bomba 205

Bombas 205 Lubricación

REFERENCIA	DESCRIPCIÓN	MOTOR	G. RATIO	CAPACIDAD	Nº ELEMENT.
L655-40655-9	L205M0708XYN2K6440	3 fases	280:1	8 Kg	2 (6mm.)

La bomba 215 de lubricación centralizada es una bomba de alta presión multilínea que puede llevar hasta 15 elementos de bomba y es usada en sistemas de lubricación progresivos automatizados. Es capaz de suministrar directamente cada punto de engrase ó utilizar distribuidores de grasa.

Dispone de un motor trifásico para 380-420 voltios en 50 Hz o 440-480 voltios en 60 Hz. Además de 500 voltios en 50 Hz.

El depósito está disponible en 4, 8, 10 o 30 litros pudiendo contener tanto grasa como aceite.



Bomba 215

Bombas 215 Lubricación

REFERENCIA	DESCRIPCIÓN	MOTOR	G. RATIO	CAPACIDAD Kilos	LEVEL CONTROL	Nº ELEM.T.
L660-40707-1	P215-M100-30XYBU-13K7-380-420/440-480	3 fases	100:1	30	si	13 (7mm.)
L660-40724-4	P215-M490-10XYBU-2K7-380-420/440-480	3 fases	490:1	10	si	2 (7mm.)
L660-40729-4	P215-M100-10XYBU-1K6-380-420/440-480	3 fases	100:1	10	si	1 (6mm.)
L660-40751-1	P215-M100-10XYBU-6K7-380-420/440-480	3 fases	100:1	10	si	6 (7mm.)
L660-40569-7	P215-F049-30XYN-13K7-000	Sin motor	49:1	30	no	13 (7mm.)
L660-40751-6	P215-M100-10XYBU-2K6-380-420/440-480	3 fases	100:1	10	si	2 (6mm.)

Estas bombas no incluyen válvulas de seguridad.



Bomba FlowMaster

Bomba FlowMaster 24 VDC

REFERENCIA	DESCRIPCIÓN
L85567	Bomba para bidón de 50 Kg.

Bomba Hidráulica de Lubricación HTL 101



Es una bomba accionada hidráulicamente para la lubricación de martillos hidráulicos con grasa u otros dispositivos con sistema hidráulico.

Es compacta y de fácil instalación en el martillo u otros dispositivos. Junto al dispositivo portador forma una unidad.

Contínuamente suministra lubricante hacia el punto de lubricación durante la operación del sistema hidráulico.

Está protegida con una

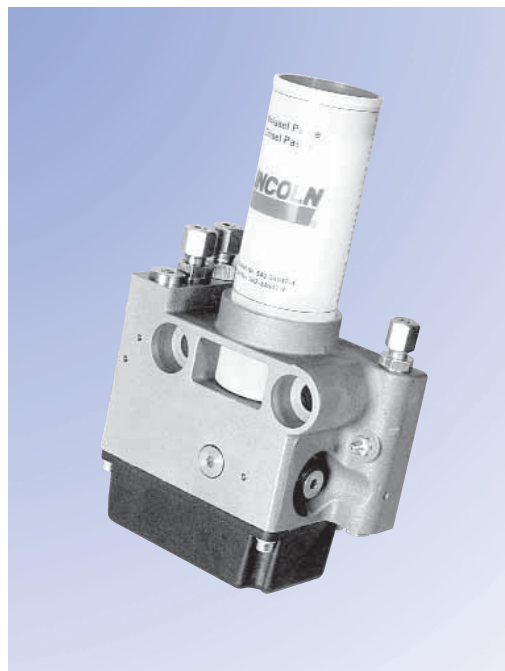
válvula limitadora de presión.

Está equipada con un elemento de bombeo de fácil recambio.

Tiene un racor de engrase para una lubricación manual.

No necesita ninguna válvula distribuidora adicional.

Tiene tres escapes distintos para una conexión individual de la alimentación con grasa del martillo.



Bomba HTL

Bomba Hidráulica de Lubricación HTL 101

REFERENCIA	DESCRIPCIÓN	CAPACIDAD	LUBRICACIÓN
L642-40950-1	HTL101	400 cm	grasa
L642-37609-2	Pack	12 cartuchos	grasa



Distribuidores progresivos SSV

El distribuidor progresivo SSV suministra la cantidad de grasa necesaria para cada punto.

La distribución de la grasa se efectúa tapando salidas de distribuidor de tal forma que por el punto siguiente suministra el doble de cantidad de grasa (nunca taponar las salidas 1 y 2).

La monitorización del funcionamiento de los distribuidores se puede efectuar visualmente o eléctricamente según el modelo.

Existen diferentes tipos de distribuidores según la cantidad de salidas de grasa, de 6 a 22 puntos.

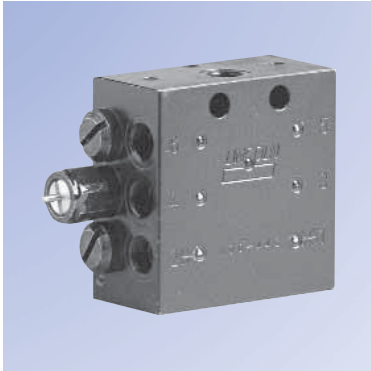
Si existiera una obstrucción en el sistema, se produciría una sobrepresión haciendo actuar

la válvula de seguridad eléctrica o mecánica de la bomba.

VENTAJAS

- Combinación interna de salidas
- Sin componentes plásticos
- Lubricación exacta de cantidad de grasa
- Fácil monitorización
- Fácil instalación
- Preparado para trabajar a altas presiones

Distribuidores SSV con sensor de movimiento visual



SSV6-K con indicador Pin

MODELO	Nº de SALIDAS	REFERENCIA
SSV 6-K	6	L619-26474-3
SSV 8-K	8	L619-25754-4
SSV 10-K	10	L619-26842-2
SSV 12-K	12	L619-25755-4
SSV 14-K	14	L619-28871-1
SSV 16-K	16	L619-28872-1
SSV 18-K	18	L619-27292-1
SSV 20-K	20	L619-28874-1
SSV 22-K	22	L619-27296-1

Distribuidores SSV estándar



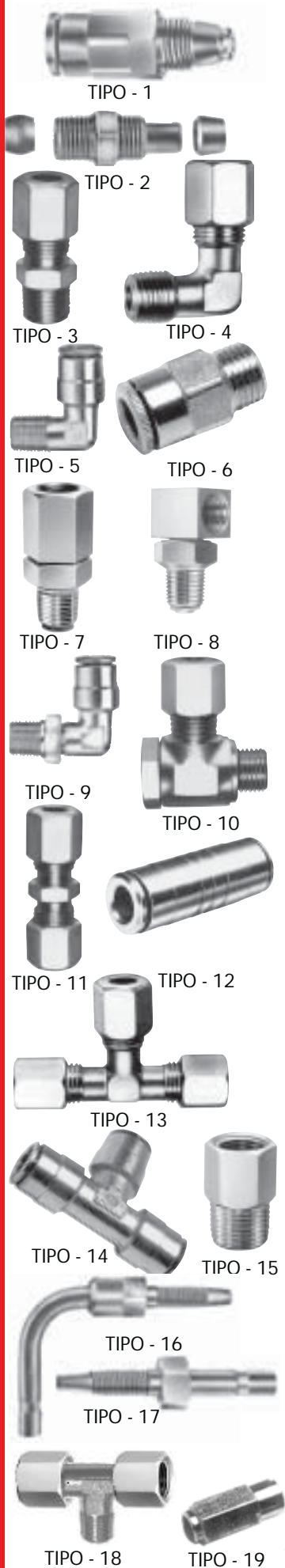
SSV6- sin indicador Pin

MODELO	Nº de SALIDAS	REFERENCIA
SSV 6	6	L619-26473-1
SSV 8	8	L619-25730-2
SSV 10	10	L619-26841-1
SSV 12	12	L619-25731-1
SSV 14	14	L619-28862-1
SSV 16	16	L619-28863-1
SSV 18	18	L619-28864-1
SSV 20	20	L619-28865-1
SSV 22	22	L619-28866-1



ACCESORIOS

Racores y Uniones



TIPO		
- 1 -	L226140912	RACOR SALIDA DIST. SECUNDARIO
- 1 -	L226140914	RACOR SALIDA DIST. PRINCIPAL
- 2 -	L223130231	CUERPO RACOR SALIDA DISTRIBUIDOR
- 3 -	L223125339	RACOR RECTO M6X1 CON TUERCA
- 3 -	L223130231	RACOR RECTO M8X1 CON TUERCA
- 3 -	L223122717	RACOR RECTO M10X1 CON TUERCA
- 3 -	L223122707	RACOR RECTO 1/8 CON TUERCA
- 3 -	L223124778	RACOR RECTO 1/4 CON TUERCA
- 4 -	L223130232	RACOR ANGULAR M6X1 CON TUERCA
- 4 -	L223130233	RACOR ANGULAR M8X1 CON TUERCA
- 4 -	L223130213	RACOR ANGULAR M10X1 CON TUERCA
- 4 -	L223124859	RACOR ANGULAR 1/8 CON TUERCA
- 4 -	L223123806	RACOR ANGULAR 1/4 CON TUERCA
- 5 -	L226137539	RACOR ANGULAR ENCHUFE RAPIDO 1/8 ENT. DIST.
- 5 -	L226137537	RACOR ANGULAR ENCHUFE RAPIDO M6X1
- 5 -	L226137538	RACOR ANGULAR ENCHUFE RAPIDO M8X1
- 5 -	L226137536	RACOR ANGULAR ENCHUFE RAPIDO 10X1
- 5 -	L226137534	RACOR ANGULAR ENCHUFE RAPIDO 1/8
- 6 -	L226141111	RACOR RECTO ENCHUFE RAPIDO 1/8 ENT. DISTRIB.
- 6 -	L226137528	RACOR RECTO ENCHUFE RAPIDO M6X1
- 6 -	L226137527	RACOR RECTO ENCHUFE RAPIDO M8X1
- 6 -	L226137526	RACOR RECTO ENCHUFE RAPIDO M10X1
- 6 -	L226137529	RACOR RECTO ENCHUFE RAPIDO 1/8
- 7 -	L223125673	RACOR RECTO GIRATORIO 1/8X1/8 ANTIGUO
- 8 -	L223125671	RACOR ANGULAR GIRATORIO 1/8X1/8 ANTIGUO
- 9 -	L226137564	RACOR ANGULAR GIRATORIO RAPIDO M8X1
- 9 -	L226137565	RACOR ANGULAR GIRATORIO RAPIDO 10X1
- 10 -	L223124807	RACOR ORIENTABLE M10X1
- 10 -	L223124799	RACOR ORIENTABLE 1/8
- 11 -	L223124829	RACOR DE EMPALME ANTIGUO
- 12 -	L226137733	RACOR DE EMPALME RAPIDO
- 13 -	L223124849	RACOR T DE TUERCA
- 14 -	L226140972	RACOR T RAPIDO
- 15 -	L304194371	UNION ROSACADA M8 X M8
- 15 -	L304197871	UNION ROSACADA M8 X M6
- 15 -	L304191671	UNION ROSCADA 1/8 X M8
- 15 -	L304192301	UNION ROSCADA M10 X M1/8
- 15 -	L712127247	UNION ROSCADA M10 X M12
- 15 -	L304195091	UNION ROSCADA M10 X M10
- 15 -	LE1411418	UNION ROSCADA 1/4 X 1/8
- 15 -	PROLONGADOR	PROLONGADOR 1/8 X 1/8 LARGO
- 15 -	PROLONGADORCORTO	PROLONGADOR 1/8 X 1/8 CORTO
- 16 -	L532307381	BOQUILLA DE MANGUERA 90°
- 17 -	L432241621	BOQUILLA DE MANGUERA RECTA
- 18 -	L226100981	RACOR T 1/8 hX 1/8h X 1/8m (racor de ayuda manual)
- 19 -	L432230311	BOQUILLA DE MANGUERA CORTA

Elementos Bomba



REFERENCIA	DENOMINACIÓN
L600268752	ELEMENTO BOMBA K5
L600268762	ELEMENTO BOMBA K6 103,105
L600268772	ELEMENTO BOMBA K7
L600287501	ELEMENTO BOMBA C7

Tubos



REFERENCIA	DENOMINACIÓN
L504360333	TUBERIA 8,4 x2,1mm
L504360412	TUBERIA PRESION 6X1,5MM #
L82134	TUBERIA HIERRO 6M x 6mm (1 UNIDAD =6mts)
L82135	TUBO RIGIDO 1M 10X3
L82136	TUBO RIGIDO 2M 10X3
PG11	TUBERIA REFUERZO 11MM
PG16	TUBERIA REFUERZO 16MM (ROLLOS DE 25M)
PG21	TUBERIA REFUERZO 21MM
PG9	TUBERIA REFUERZO 9MM

Abrazaderas



REFERENCIA	DENOMINACIÓN
ABRAZ10X15	ABRAZADERA 10X15
ABRAZ12X15	ABRAZADERA 12X15
ABRAZ15X15	ABRAZADERA 15X15
ABRAZ18X15	ABRAZADERA 18X15
ABRAZ20X15	ABRAZADERA 20X15
ABRAZ23X15	ABRAZADERA 23X15
ABRAZ25X15	ABRAZADERA 25X15
ABRAZ30X15	ABRAZADERA 30X15
ABRAZ6X15	ABRAZADERA 6X15
BRIDA PLASTICO	BRIDA PLASTICO
L82137	CONJUNTO ABRAZAD SIMPLE 6MM
L82138	CONJUNTO ABRAZAD DOBLE 6MM
L82139	CONJUNTO ABRAZ SIMPLE 8MM
L82140	CONJUNTO ABRAZ DOBLE 8MM
L82141	CONJUNTO ABRAZ SIMPLE 12MM
L82142	CONJUNTO ABRAZ DOBLE 12MM



Varios



Figura 1



Figura 2



Figura 3



Figura 5



Figura 6



Figura 7



Figura 8



Figura 9



Figura 10



Figura 11



Figura 12



Figura 13



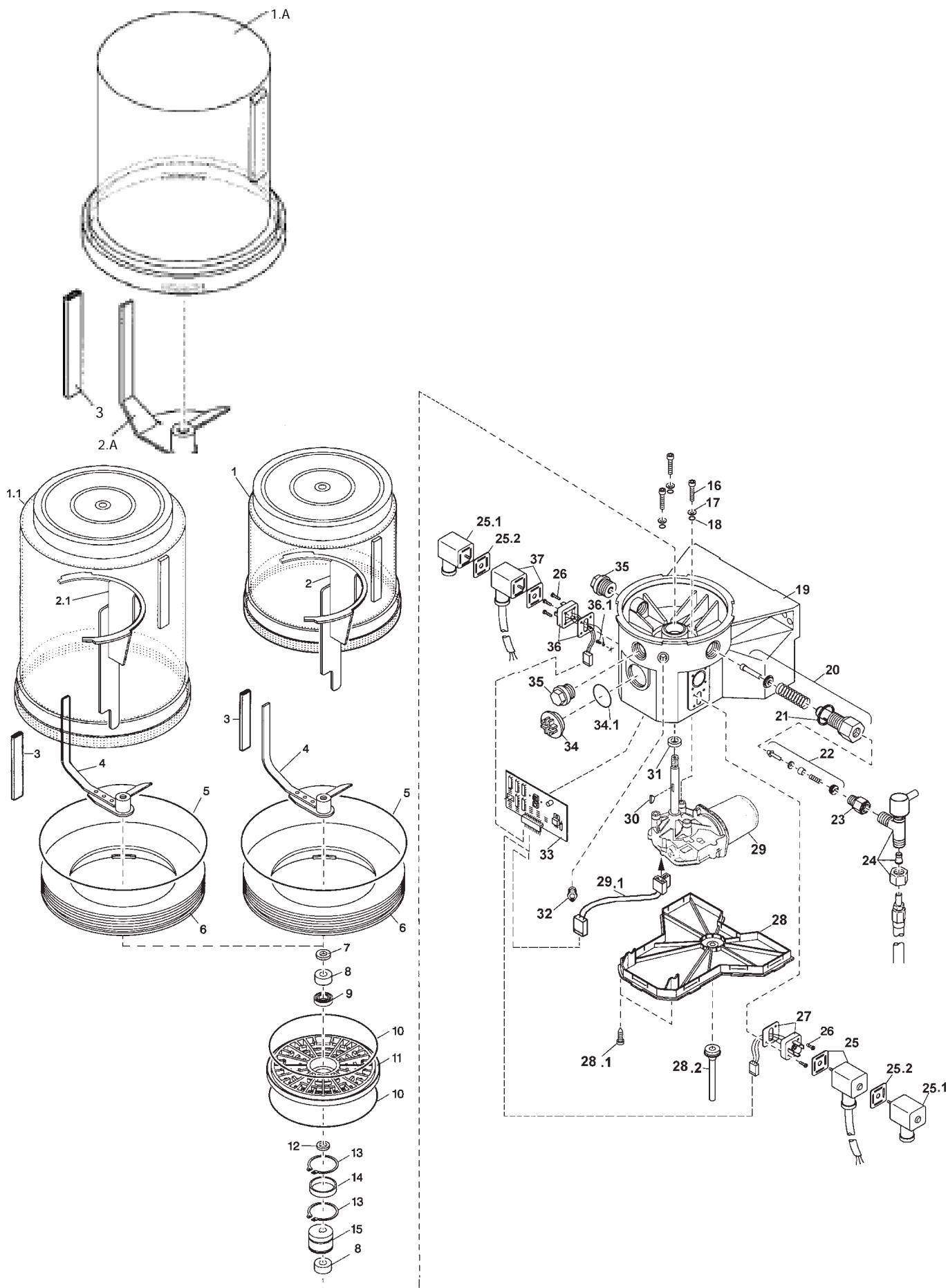
Figura 14



Figura 15

Figura	REFERENCIA	DENOMINACIÓN
1	L113350753	TIRA ARROLLADA DE PLASTICO
2	L226125085	TENAZA CORTE MANGUERA
3	L223122952	ANILLO JUNTA PARA TUBO 6MM
4	L237133218	PORTA FUSIBLES CON FUSIBLE
5	L303174993	TORNILLO CIERRE M10X1
6	L642376092	PACK 12 CARTUCHOS GRASA HTL
7	L68874	PINCEL ACEITE 45 X 20
8	L504306981	CONEXION RETORNO ENGRASADOR
9	L624288941	VALVULA SEGURIDAD
10	L624361212	ALARMA
11	L664360706	PULSADOR LUMINOSO
	L664360789	CABLE GRIS PULSADOR LUMINOSO
	L664367362	LAMPARA 12V.
	L664367363	PILOTO DE AVISO 24V.
12	L82131	SOPORTE DISTRIBUIDOR
13	L82132	SOPORTE DE BOMBA
14	L82133	PROTECTOR BULON
15	L237133218	PORTA FUSIBLES CON FUSIBLE

Despiece de bombas 203



Despiece de bombas 203



POS.	DESCRIPCION	CANT.	REFERENCIA	POS.	DESCRIPCION	CANT.	REFERENCIA
1.A	VASO 2XN/2YN	1	L544-31996-1				
1	VASO 4XN/4YN	1	L544-31998-1				
1.1	VASO 8XN/8YN	1	L544-31999-1	28	Tapa inferior	1	L440-24097-1
2.A	Aspa impulsora.2XNBO/2YNBO	1	L544-31882-1				
2	Placa de fijación, assy.4XNBO/4YNBO	1		28.1	Tornillos. KF, 3x25	10	
2.1	Placa de fijación, assy.8XNBO/8YNBO	1	L444-70491-1	28.2	Respiradero	1	L444-24310-1
3	Goma 10 cm	1	L111-35089-2	29	Motor, new 1, 6		
4	Aspa impulsora 4NBO/8XNBO	1	L544-31928-1				
5	Torica, Ø210x5	1	L219-13730-9		12 VDC	1	L544-36913-6
6	Aro adaptador	1	L444-24235-1		24 VDC	1	L544-36913-7
7	Arandela 8.4	1			24 VDC for VAC connection 1	1	L544-36913-8
8	Separador 2			29.1	Conector de motor,	1	
9	Arandela Grover D 10/26x8	1			Conector con cableado	1	L664-34195-2
10	Torica Ø142x4 2	2	L219-13730-7	30	Chaveta 3x5	1	L214-13123-1
11	placa intermedia	1	L444-24167-1	31	Arandela BA 10x22x7	1	L220-12231-3
12	Tope 10x16x0.5	1		32	Arandela Tórica AR 1/4 Z	1	L251-14045-9
13	grupilla SW 32	2		33	Placa de control. 12/24 VDC 1		
14	Arandela de presión Ø33x37x13	1			Model V10 - V13 (P-T)	1	L236-13891-1
15	Escentrica	1	L444-24170-2		Model V20 - V BS	1	L236-13857-1
16	Tornillo				Model M...1 (final de carrera)	1	L236-13870-2
	M6x25,	3			Tapón de acceso a selector, M33x2	1	L233-13124-9
17	Arandela	3		34	Arandelaø31x2	1	
18	Arandela Ø6x2	3		34.1	Arandelaø31x2	1	
19	Carcasa	1	L544-32191-1	35	Tapon de elemento M22x1.5x12	2	L303-19285-1
				36	Conector de alimentación	1	L664-36862-4
				36.1	junta 3.9x6.5 C	1	
20	Elemento de Bomba			37	Conector (Negro) con cable		
	K5=piston Ø5 mm,	1	L600-26875-2		10 m cable	1	L664-36078-7
	K6=piston Ø6 mm,	1	L600-26876-2				
	K7=piston Ø7 mm,	1	L600-26877-2				
21	Junta Tórica Ø22.2x27x1.5	1					
22	Conjunto Valvula Ø5 mm, assy.	1					
	Conjunto Valvula Ø6 mm, assy.	1					
	Conjunto Valvula Ø7 mm, assy.	1					
23	Adaptador S 2520-1/4-1/4-25	1					
24	Valvula de seguridad						
	SVTE - 350 - 1/4 - D 6	1					
25	Cable gris de pulsador						
	10 m cable	1	L664-36078-9				
26	Tornillos BZ 3x10 C	8					
27	Conector de pulsador	1	L664-36862-5				

Despiece de bombas 301

