

CUANDO HAY AUTÉNTICA NECESIDAD:

Sistema de engrase automático TWIN

Los grandes fabricantes de máquinas de obra pública han optado por el sistema TWIN. TWIN fue desarrollado para las grasas de tipo 2 y se distingue por su diseño robusto y posibilidades flexibles de aplicación.

TWIN, calidad en todos los aspectos

- para grasas NLG2 y biodegradables
- se ofrece en depósitos de 2, 3, 4 ó 8 litros
- disponible de bombas especiales para mayores volúmenes
- resistente a la contaminación y humedad gracias a su construcción completamente cerrada
- La bomba está provista de un plato seguidor, lo que asegura que
- no entre agua de condensación en la grasa
- la grasa no se oxide
- toda la cantidad de grasa sea consumida
- el nivel de grasa sea claramente visible
- dosificación de grasa exacta e independiente de la temperatura hasta -40 °C
- sistema de engrase patentado



- suministro de grasa sin riesgo de separación del aceite/jabón
- de serie equipada con memoria electrónica
- posibilidad de diagnosis con software Windows®
- de serie provista de un indicador de cabina con interruptor de intervalos y LEDs para:
 - seleccionar el intervalo de engrase
 - cantidad mínima de grasa de reserva
 - mensaje de alarma si el depósito de grasa está casi vacío
- sistema modular que permite ampliarlo fácilmente
- disponible parcial o totalmente en acero inoxidable
- suministrable de fábrica por las principales marcas de maquinaria de obras públicas.



SU EFICACIA ES NUESTRO RETO



8 kg



4 kg



Lubricación de los puntos de engrase. Gomas flexibles y reforzadas, tubería rígida de acero con un diámetro de 10 mm (ver foto)



Software Twin / Gina compatible con Windows, para las configuraciones de los parámetros y diagnosis



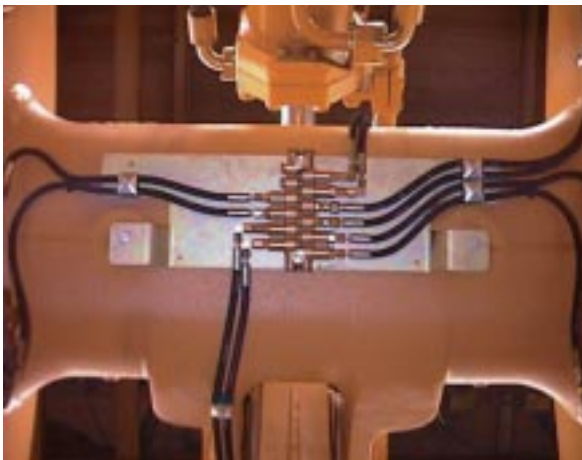
Indicador de cabina con:

- selector para el intervalo de engrase
- indicaciones para:
 - el nivel mínimo:
 - el depósito vacío o fallo
 - el intervalo de engrase seleccionado (bajo/normal/pesado)



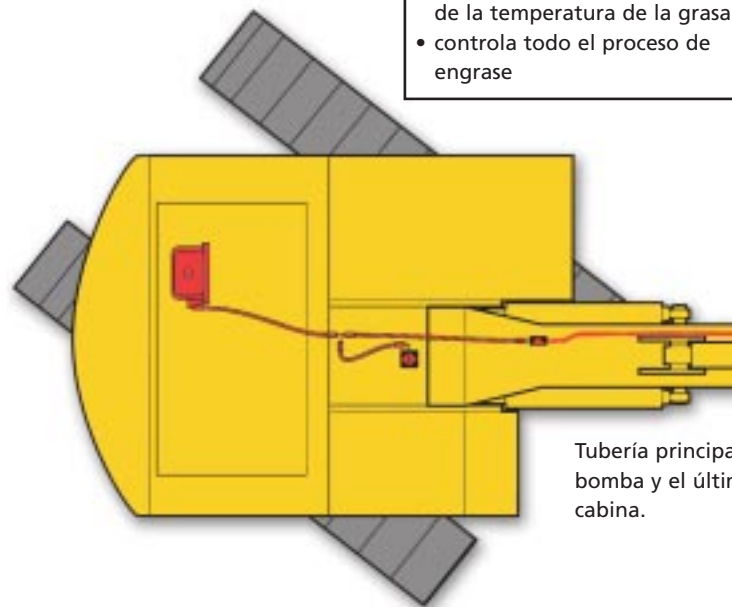
Presostato Twin:

- asegura el rendimiento del sistema independientemente de la temperatura de la grasa
- controla todo el proceso de engrase



Kits pre-ensamblados:

- montaje rápido
- calidad garantizada
- instrucciones de montaje detalladas
- desarrollado en colaboración con fabricantes de maquinaria de obras públicas



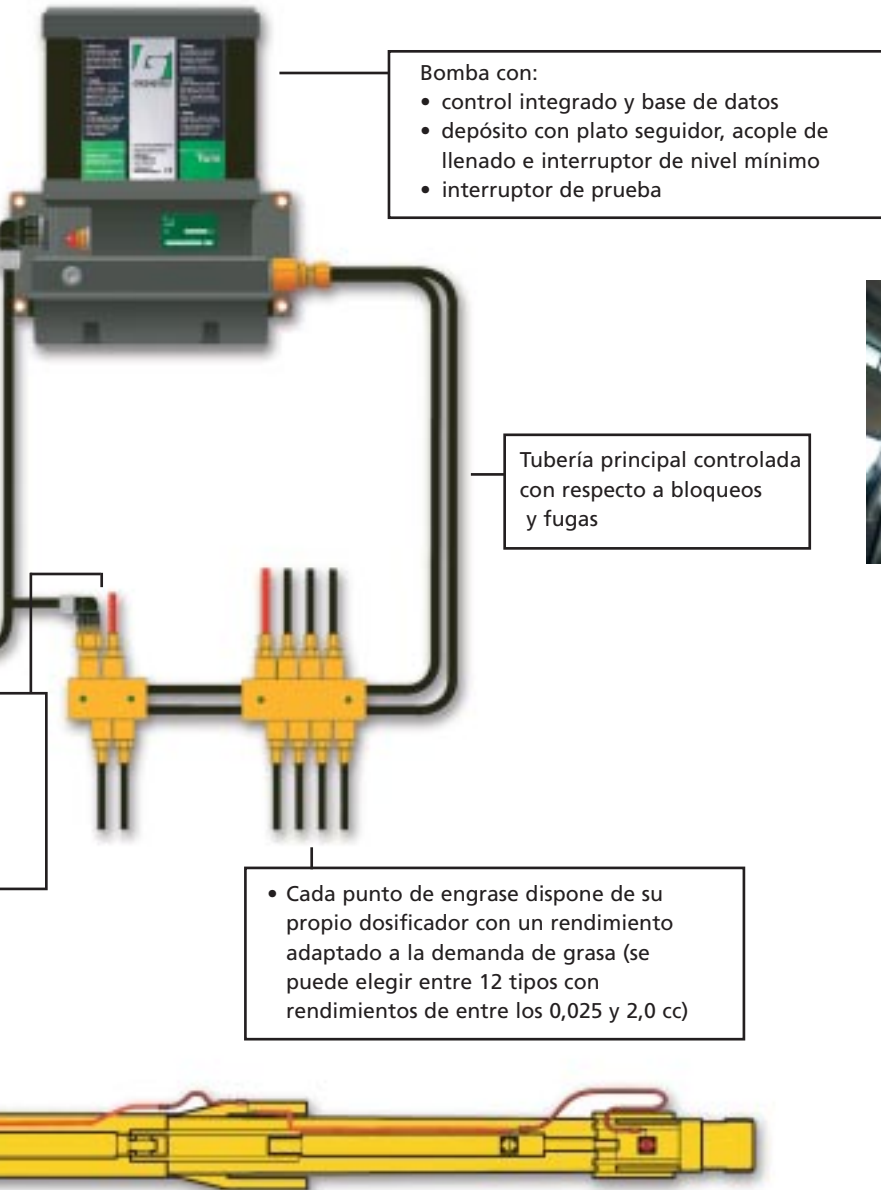
Tubería principal
bomba y el último
cabina.



3 kg



Bloque de dosificación con dosificadores y transmisor de presión en la versión estándar.



De serie se incluye conexión para el mecanismo cinemático



Por motivos de seguridad, el bloque dosificador está montado detrás de las tuberías hidráulicas

al controlada por completo; si surgiera alguna fuga o un bloqueo entre la como bloque, aparecería un mensaje de aviso en la pantalla montada en la

DE SERIE EQUIPADO CON:

- Depósito de 4 litros con:
 - plato seguidor
 - interruptor de nivel mínimo
 - boquilla de llenado con filtro de grasa
- Control electrónico de la tubería principal
- Unidad de control digital con banco de datos (almacenamiento de datos, visualización en ordenador portátil/PC)
- Pantalla con LEDs

Kits, accesorios y componentes de servicio



Kit preensamblado con subkits: se suministra con instrucciones de montaje detalladas.

De serie se incluyen instrucciones de montaje con información sobre los componentes. Este documento también está disponible en versión digital.



Bomba de llenado para rellenar el depósito de grasa. Las grasas GreenLube de tipo 2 se ofrecen en diferentes presentaciones y versiones para diferentes aplicaciones y temperaturas.

Acoples rápidos para diferentes aplicaciones y temperaturas. Filtro adicional para condiciones operativas extremadamente pesadas.



Maletín con componentes para la realización de trabajos de servicio.

Cables de conexión con adaptador para conectar un ordenador portátil a la bomba (para el software de diagnóstico Twin / Gina).

